

BLACK



Český Návod

Aku příklepová vrtačka 21V



Před použitím zařízení si přečtěte celou uživatelskou příručku a uschovejte ji na bezpečném místě pro budoucí použití.

Bezpečnost

- Přečtěte si všechny pokyny. Nedodržení těchto pokynů může mít za následek úraz elektrickým proudem, požár a/nebo vážné zranění. Termín "elektrické nářadí" se vztahuje na vaše ruční nářadí, které je napájeno ze sítě nebo z baterie.

Zabezpečení pracoviště

- Ujistěte se, že je vaše pracovní plocha je čistá a dobře osvětlená. Elektrické nářadí nepoužívejte ve výbušném prostředí, tedy v blízkosti hořlavých kapalin, plynů nebo prachu.
- Při používání elektrického nářadí udržujte děti a ostatní kolemjdoucí v bezpečné vzdálenosti.

Elektrická bezpečnost

- Elektrické nářadí se musí vejít do zásuvky.
- Nikdy byste neměli zástrčku žádným způsobem upravovat.
- Adaptéry se nesmí používat pro zařízení vyžadující uzemnění.
- Vyvarujte se tělesného kontaktu s uzemněnými povrchy, jako jsou potrubí, topidla nebo chladničky.
- Nevystavujte elektrické zařízení dešti nebo vlhkosti.
- Kabel nepoužívejte k žádnému jinému účelu.
- Nikdy nenoste zařízení za kabel, netahejte za kabel, když chcete zařízení nebo nabíječku odpojit od napájení.
- Nedovoľte, aby se kabel dostal do kontaktu s horkými předměty, olejem, ostrými hranami nebo pohyblivými částmi.
- Při použití elektrického nářadí venku používejte prodlužovací kabel vhodný pro venkovní použití.

Osobní zabezpečení

- Buďte ve střehu a věnujte pozornost tomu, co děláte.
- Používejte zdravý rozum.
- Elektrické nářadí nepoužívejte, jste-li unavení nebo pod vlivem drog, alkoholu nebo léků.
- Používejte ochranný oděv. Vždy používejte ochranné brýle.
- Zabraňte náhodnému zapnutí zařízení.
- Před zapojením nářadí nebo připojením akumulátoru se ujistěte, že je vypínač v poloze vypnuto.
- Před zapnutím zařízení vyjměte všechny nastavovací klíče.
- Dbejte na správné držení těla a rovnováhu.
- Přiměřeně se oblečte.
- Nenoste volné oblečení nebo šperky. Nedovolte, aby se vaše vlasy, oblečení nebo rukavice dostaly do kontaktu s pohyblivými částmi zařízení.

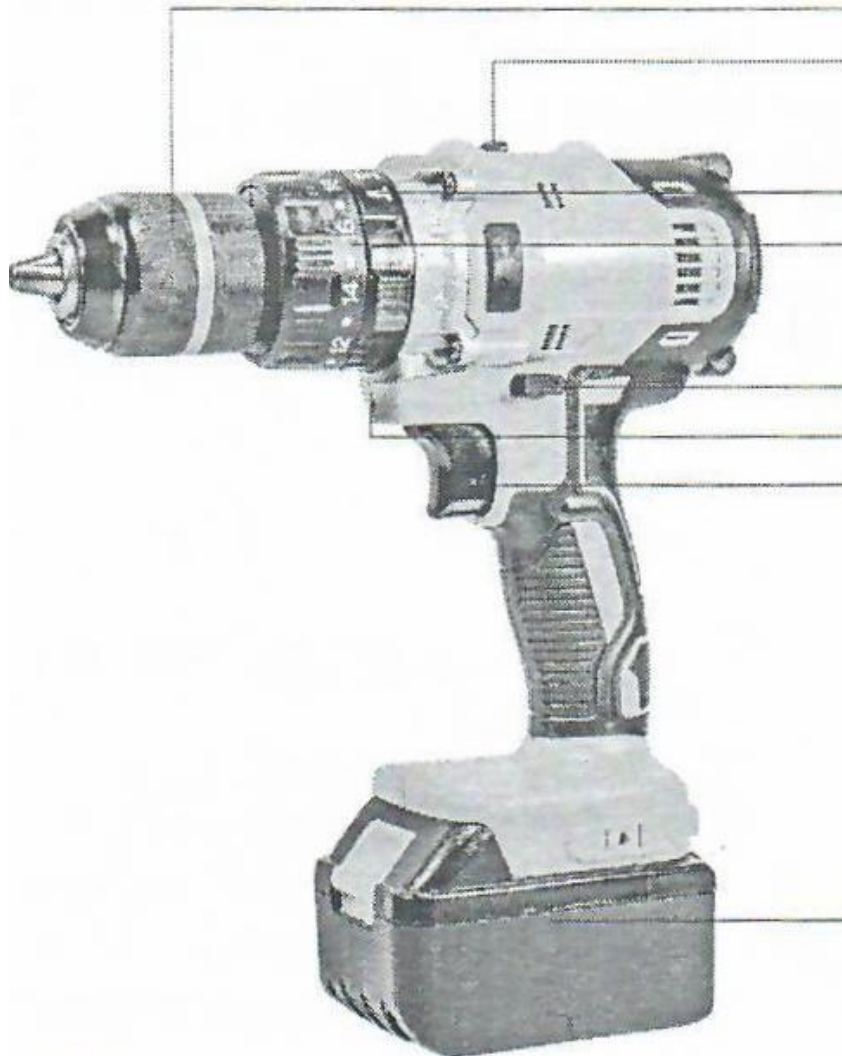
Používání a péče o elektrické nářadí

- Při použití elektrického nářadí nevyvíjejte nadměrnou sílu.
- Nepoužívejte zařízení, pokud jej nelze zapnout nebo vypnout pomocí vypínače.
- Před výměnou vrtáků nebo jinými úpravami nebo údržbou zařízení je nutné jej odpojit od napájení.
- Když se zařízení nepoužívají, měla by být uchovávána mimo dosah dětí.
- Osoby, které si nepřčetly návod nebo bezpečnostní pokyny, nesmí s přístrojem pracovat.
- Údržba elektrického zařízení. Ujistěte se, že se pohyblivé části nezhroutily koroze, nejsou rozbité.
- Pokud je zařízení poškozeno, musí být před použitím opraveno.

Použití

- Vrták/šroubovák je určen pro šroubování a odstraňování šroubů.
- vrtání do dřeva, kovu a plastu.
- Používejte zařízení pouze k určenému účelu.
- Uživatel/majitel, nikoli výrobce, je odpovědný za jakékoli škody nebo zranění vyplývající z nesprávného použití.
- Pamatujte, že naše zařízení není určeno pro profesionální, řemeslné nebo průmyslové použití. Záruční smlouva neplatí, pokud bylo zařízení používáno v řemeslech, průmyslu nebo podobných činnostech.

Konstrukce



1. Nastavení
2. Rychlosti vrtačky
3. provozní režim
nastavovací kroužek
4. nastavovací kroužek
spojky
5. spínač prava/levá
6. led osvětlení
7. spínač rychlosti zap/vyp

8. baterie

Pozornost

- Aby nedošlo k poškození mechanismu, převodové stupně lze měnit pouze při vypnutém zařízení.
- Ke změně rychlosti otáčení slouží vypínač, který v závislosti na přítlačné síle způsobí plynulou změnu rychlosti v rozsahu uvedeném v kapitole "Technické údaje".
- Přepínač směru otáčení slouží ke změně směru otáčení.

Přepínač lze nastavit do tří poloh:

- maximální levá- otáčení ve směru hodinových ručiček (vrtání, šroubování)
- střední poloha- aretace zapnuto/vypnuto (uložení přístroje, výměna pracovních nástrojů, výměna baterie)
- maximální pravá - otáčení proti směru hodinových ručiček (šroubování). Šroubovák/vrtačka má vestavěný brzdový mechanismus, který zastaví držák nástroje ihned po uvolnění vypínače.

Provoz

- Nástroj má mechanismus nastavení utahovacího momentu pro širokou škálu tvarů a velikostí spojovacích prvků a příklepový mechanismus pro vrtání do zdiva.
- jsou čísla a 3 jsou symboly šroubováku, vrtačky a kladiva.
- Při použití nástroje jako šroubováku nastavte na kroužku," a poté vyberte čísla. Čím vyšší číslo na objímce, tím vyšší utahovací moment a větší upevňovací prvek lze použít. Při použití nástroje jako vrtačky nebo kladiva , nastavte," "nebo, →" na kroužku.

Vrtání do dřeva

- Otvory do dřeva můžete udělat pomocí stejných vrtáků jako do kovu.
- Pro větší otvory použijte dřevěné bity s nízkou rychlostí.

Vrtání do kovu,

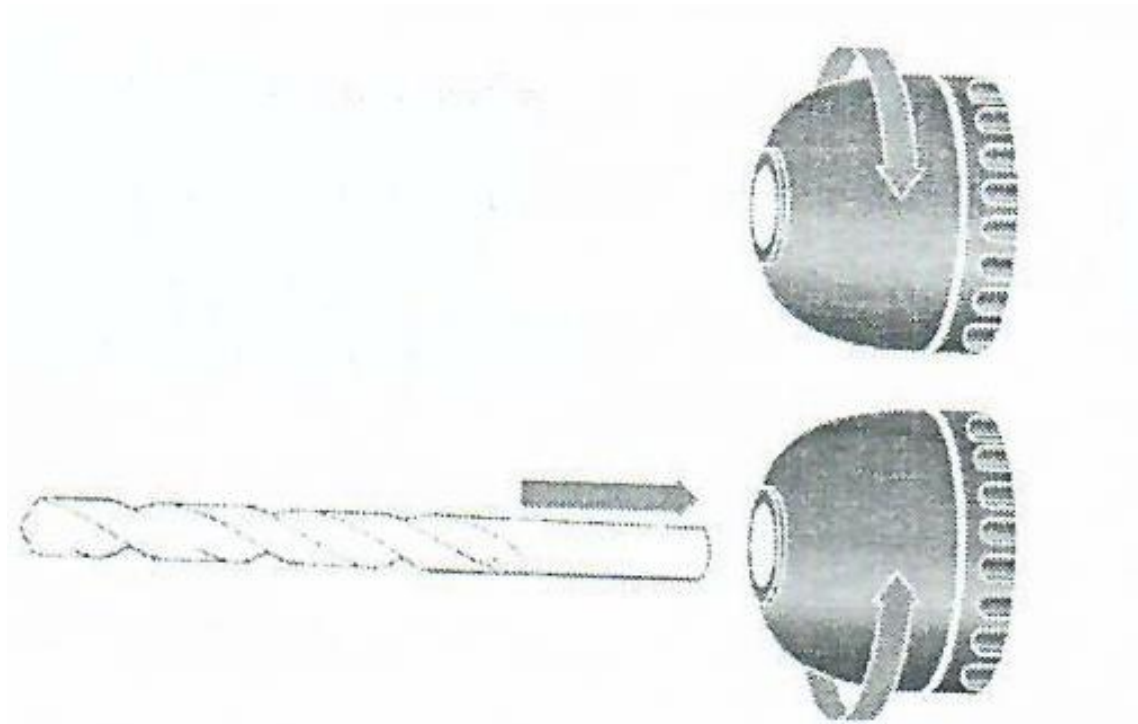
- Používejte spirálové vrtáky z rychlořezné oceli nebo děrovky. Začněte vrtat při nízké rychlosti a zvyšte výkon na plný výkon větším tlakem na nástroj. Hladký, rovnoměrný pohyb kovových třísek ukazuje na správnou rychlost vrtání.
- Při vrtání kovu používejte chladicí tuk. Výjimkou jsou litina a mosaz, které je nutné vrtat za sucha.
- **POZNÁMKA:** Velké otvory o průměru 6-10 mm do oceli lze vyrobít snadněji, pokud se nejprve vyvrtá vodící otvor o průměru 2 až 6 mm.

Vrtání do stěn

- Používejte tvrdokovové hroty určené pro příklepové vrtání a ujistěte se, že je vrták ostrý.
- Pro co nejefektivnější vrtání používejte konstantní a stabilní sílu nástroje. Hladký, rovnoměrný pohyb prachu během vrtání ukazuje správnou

rychlost. Při vrtání s příklepem vydává vrtačka charakteristický zvuk a na přístroji jsou cítit vibrace.

- Funkci příklepu nepoužívejte k vrtání do dřeva nebo kovu.



Instalace vrtání

- Uchopte rukojeť vrtačky a otočte ji, abyste rukojeť odšroubovali.
- Umístěte vrtačku do držáku a poté začněte otáčet hlavou v opačném směru.
- Utahujte, dokud neucítíte výrazný odpor.

Nastavení kroužku spojky

- Impuls spojky se používá k nastavení síly utažení šroubů nebo šroubů v obrobku.
- Pomocí nastavovacího kroužku spojky můžeme nastavit přítlačnou sílu na konvenční hodnoty od 1 do 25 (1 - nejnižší, 25 - nejvyšší přítlačná síla).
- Chcete-li to provést, nastavte požadovanou hodnotu naproti symbolické šipce.
- Nastavením nastavovacího kroužku spojky na symbol r připravíme zařízení k vrtání (spojka je vypnutá).

- Při nastavování spojky na symbol vrtačky zařízení nepřetěžujte. Přetížení zařízení může způsobit jeho vážné poškození

Technické data

Napájení	Baterie
Baterie	21V LI-ON
Rychlost	0-500/ 0-1700 ot./min
Utahovací síla	90NM
Provozní režimy	Vrtání-šroubování-příklep
Spojka	20+3
Kapacita baterie	4000mAh
Sklíčidlo	min 1,5 / max. 13 mm

Baterie

- Baterie mají záruku 6 měsíců od data nákupu nebo 50 nabíjecích cyklů.
- **V případě baterií se ujistěte, že:**
- Při prvním použití nebo pokud nebyla baterie delší dobu používána, měla by být zcela vybitá a nabitá na maximum.
- Vybitá baterie by měla být nabita do 24 hodin od okamžik vybití.
- Nebudete-li náradí delší dobu používat, je třeba akumulátor nabít na maximum, vyjmout z náradí a ponechat na suchém a teplém místě. Minimální teplota skladování baterie je 10 stupňů Celsia.
- Nedodržení výše uvedených bodů má za následek snížení parametrů a účinnosti baterie. Nedodržení výše uvedených bodů bude mít za následek ztrátu záruky na baterii.

Užitečné informace

- Při vrtání pamatujte, že přílišný tlak na nástroj proces vrtání neurychlí. V praxi může příliš silný tlak poškodit hrot vrtáku, snížit účinnost vrtání a zkrátit životnost elektrického náradí.
- Při vrtání skrz otvory, když je otvor proražen, je na vrták vyvíjena značná síla, která se snaží vrták zastavit. Proto, když vrták začne prorážet skrz, musíte být extrémně opatrní a držet nástroj pevně, abyste zabránili zpětnému rázu.
- Zaseknutý vrták lze snadno odstranit otočením přepínače zpětného chodu do opačného směru. Po zapnutí elektronáradí „odšroubojeme“ zaseknutý vrták.

- Při tom držte zařízení pevně, abyste zabránili zpětnému rázu. Vždy pamatujte na to, aby byly obrobky zajištěny způsobem, který zabrání jejich náhodnému pohybu při práci. Malé předměty by měly být upevněny v různých typech držáků, například ve svěráku, nebo připevněny k pracovnímu stolu pomocí svorek.



Označení znamená, že tento produkt by neměl být likvidován s ostatním domovním odpadem v celé Evropské unii. Aby se zabránilo škodlivým účinkům na přírodní prostředí.