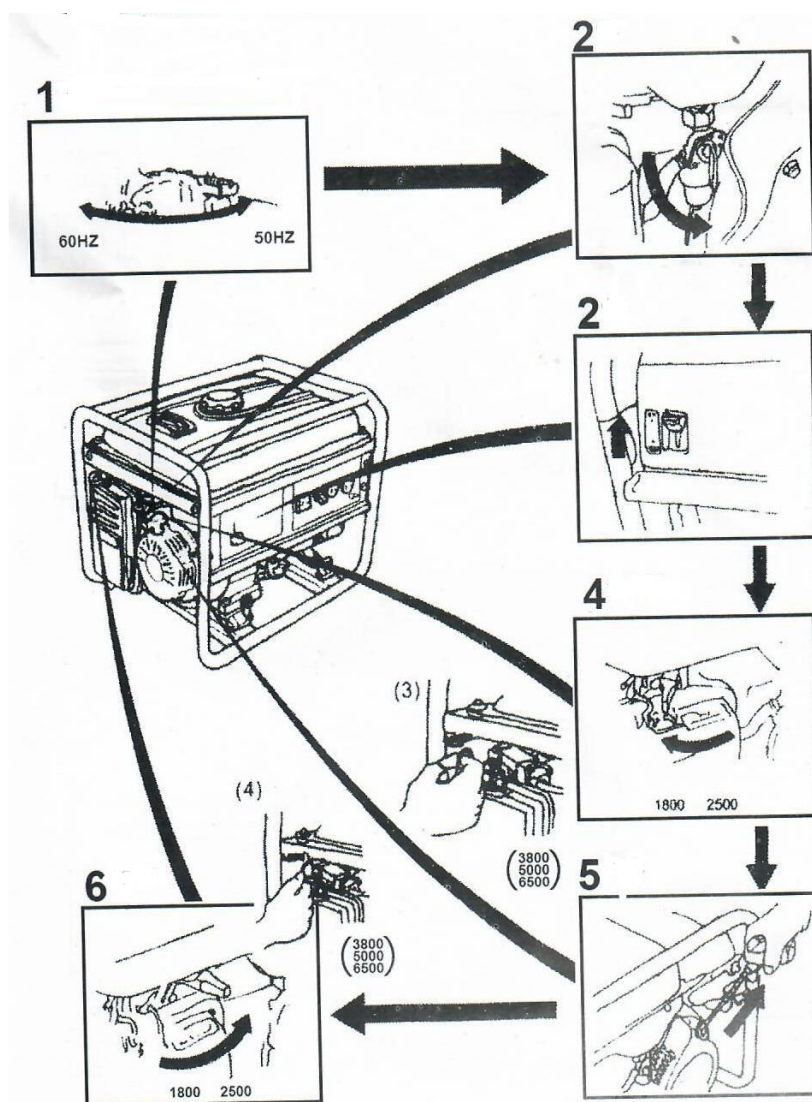


Český návod  
Elektrocentrála benzínová AVR



## BEZPEČNOST!

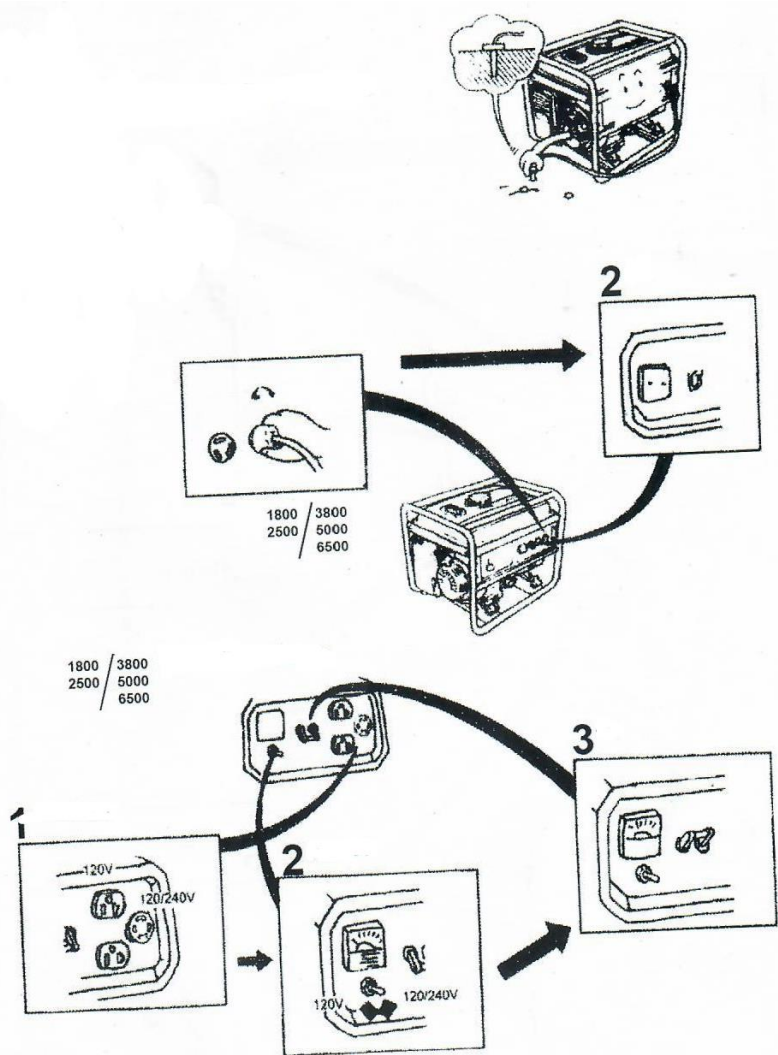
- Nepoužívejte doma
- Nepoužívejte v dešti
- Kouření zakázáno



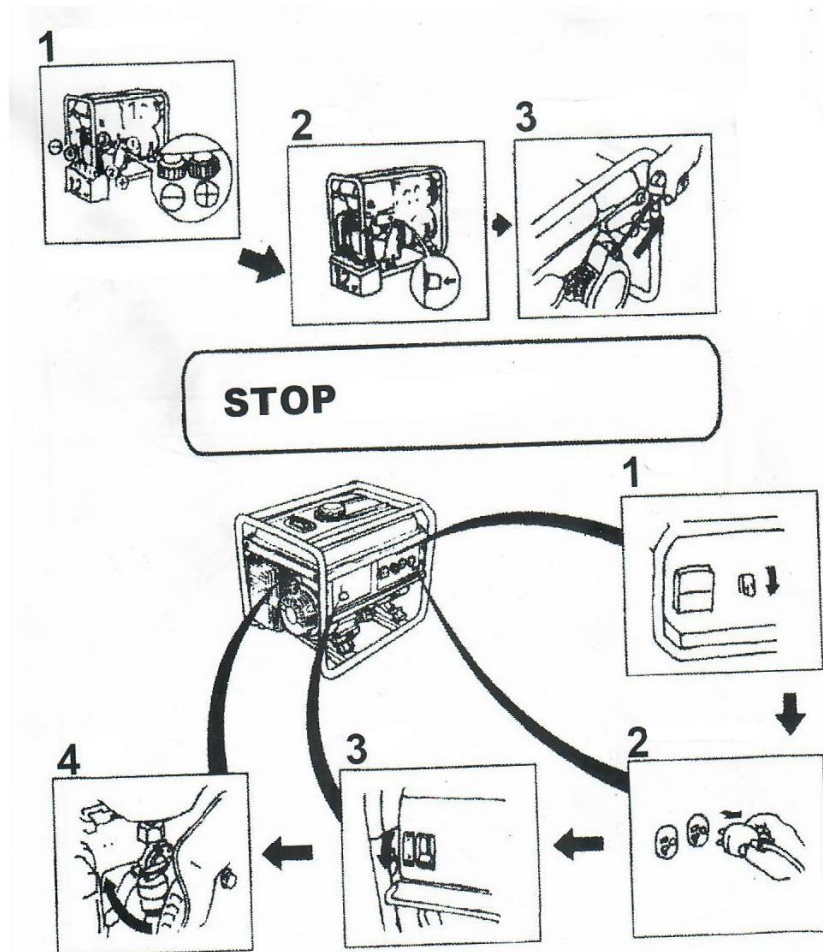
1. pouze speciální typ
2. ON
3. Sem
4. Zavřít
5. Zatáhnout
6. Otevřeno

## Použití

- Aby se zabránilo úrazu elektrickým proudem způsobeným vadnými spotřebiči, měl by být agregát uzemněn.



1. Připojit
2. Vyberte
3. Zapnuto

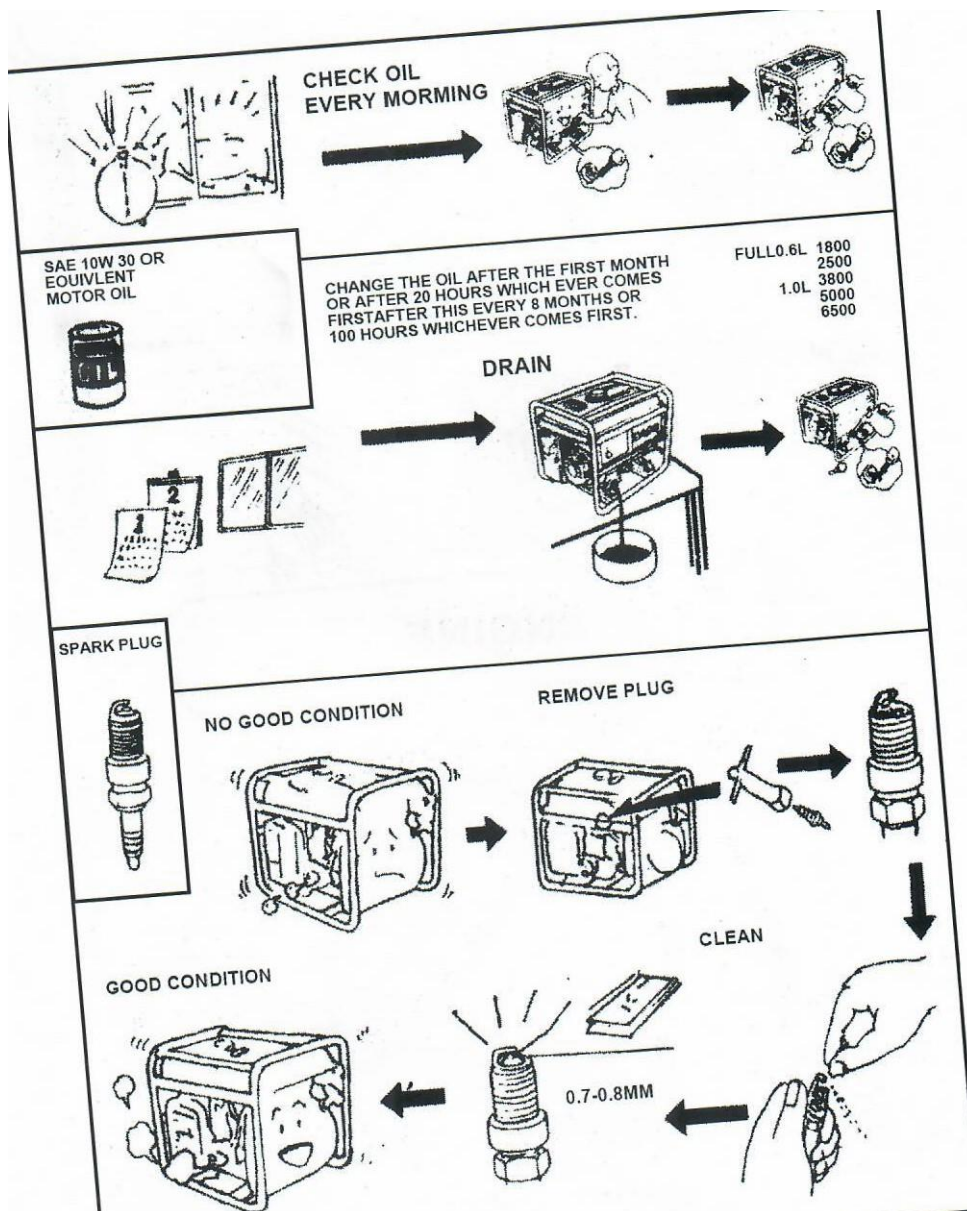


1. Připojit
2. Zapnout
3. Začínáme

Odpojit motor

1. Vypnuto
2. Odpojit
3. Vypnuto
4. Vypnuto



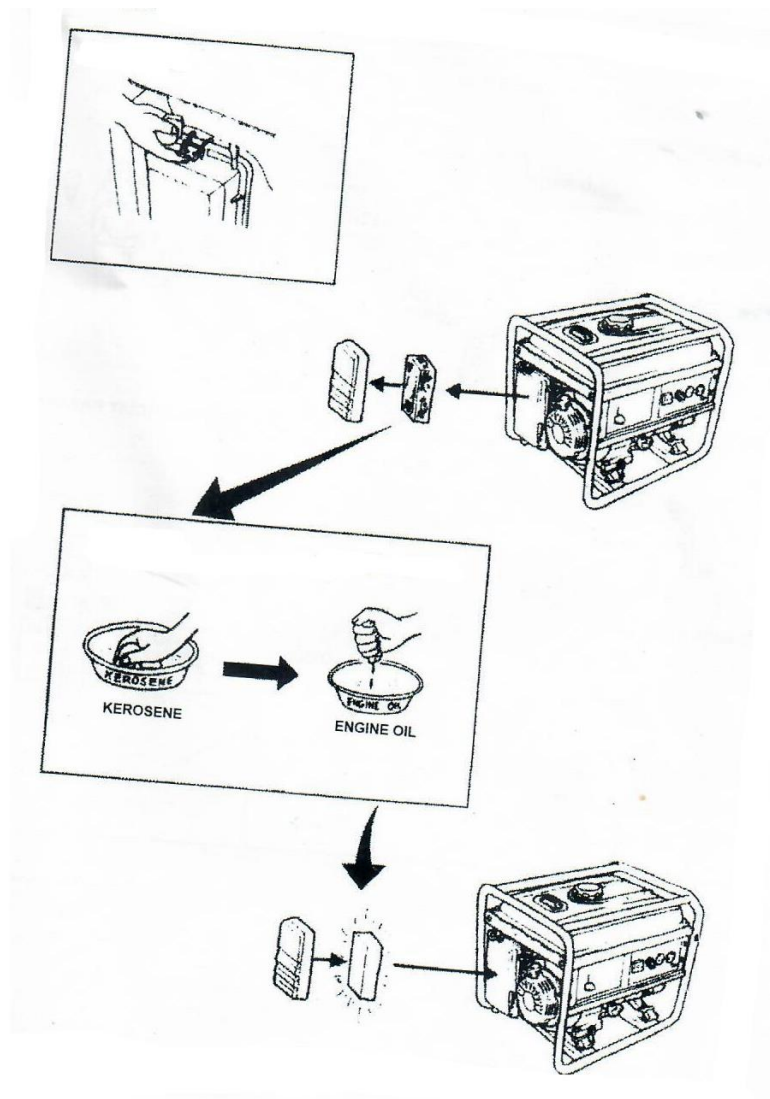


1. Kontrolujte olej každé ráno

2. Vyměňte olej po prvním měsíci nebo po 20 hodinách

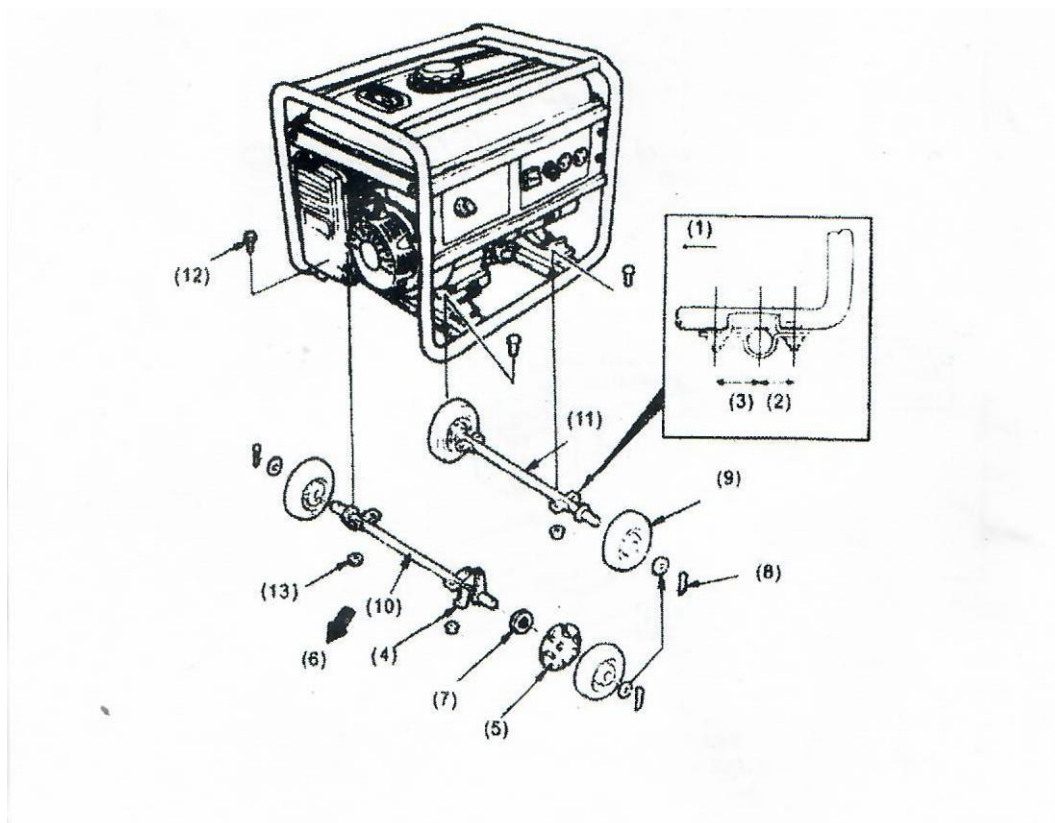
Žádný dobrý stav – vyjměte zástrčku

Dobry stav- výměna svíčky



Čištění

1. Čistič vzduchu



### Instalace 4 kol

1. Namontujte čtyři kola na hřídel nápravy.
2. Namontujte sestavu nápravy na generátor pomoci 4 šroubů a matic.

- |                       |  |
|-----------------------|--|
| 1. Uvnitř             | 8. závlačka                            |
| 2. Kratší konec       | 9. kolo                                |
| 3. Delší konec        | 10. pravá náprava (zavřete motor )     |
| 4. Zápádka            | 11. levá náprava (uzavření generátoru) |
| 5. Zastavovací kotouč | 12. šroub                              |
| 6. Umístění motoru    | 13. ořech                              |
| 7. Držák              |  |

